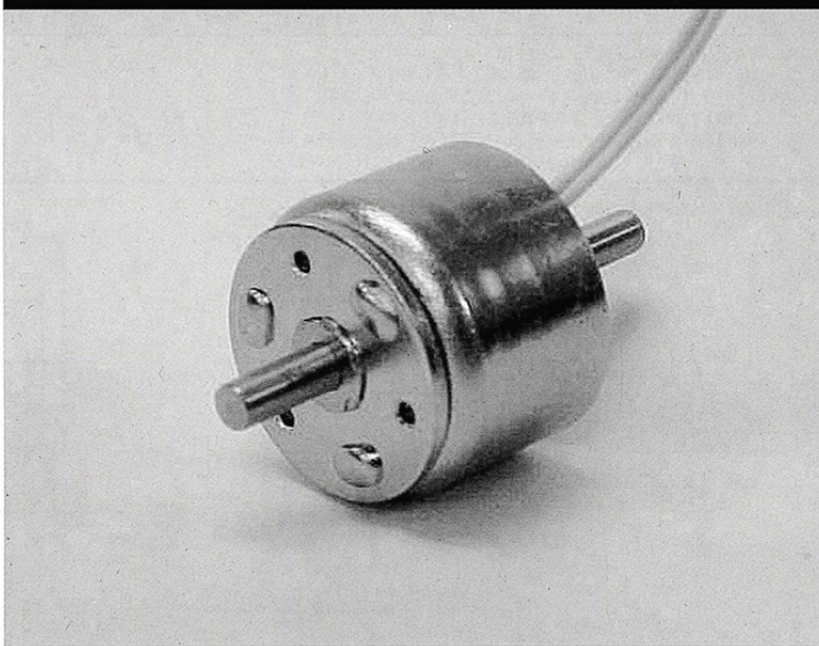




独創技術がさらに コンパクト & 高精度を実現。

小型ロータリソレノイドOE



新電元OE型ロータリソレノイドは、
近年、電子機器の高密度化に伴う小型化のご要望に応えた製品です。

当社が長年培ってきたソレノイド技術を活かし、
従来のロータリソレノイドよりもさらに小型化を実現しました。

特長

- 外径がφ20mmと小型で軽量。
- 回転溝が特殊に加工され、全角度にわたりトルクがほぼ一定。
- コイル周囲を高透磁率の金属ケースで覆っているため、漏れ磁束が少ない。
- 復帰スプリング付のタイプは、外部の復帰機構が不要。

一般特性

絶縁階級	E種(120℃)相当
絶縁耐圧	AC500V 50/60Hz 1分間(常温・常湿)
絶縁抵抗	DC500V メガーにて 100MΩ以上(常温・常湿)

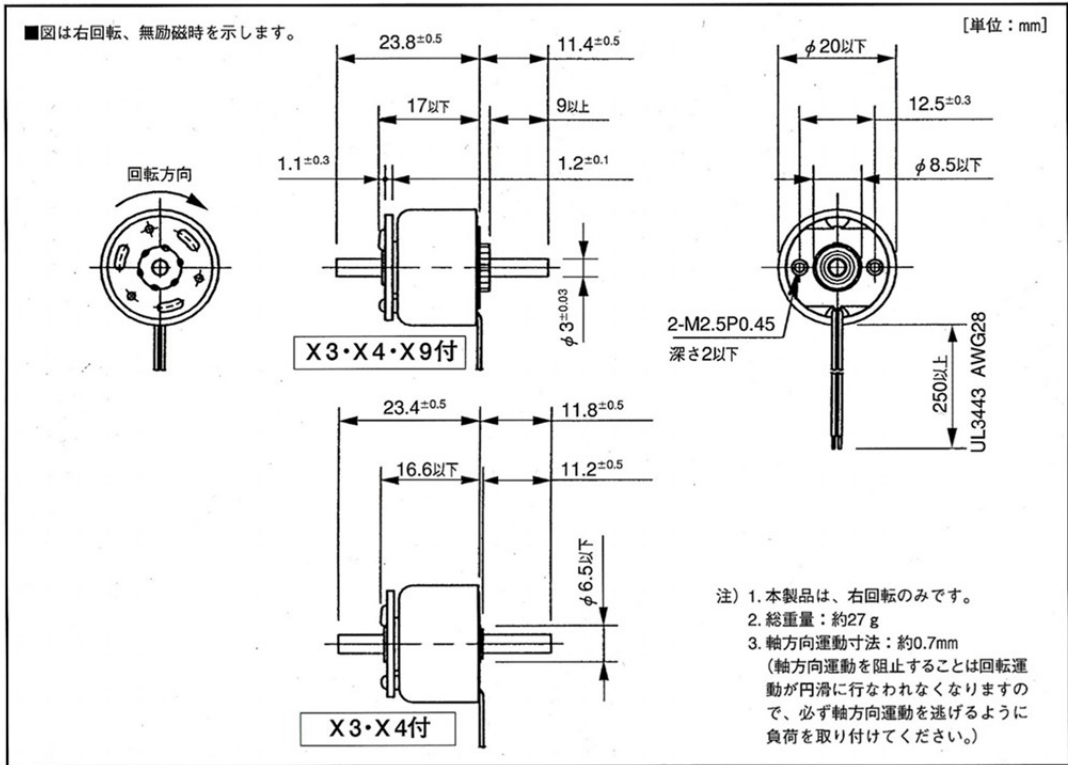
コイルデータ

標準放熱板：60 X 60 X 3mm アルミニウム 復帰スプリングトルク：0.002~0.004 N-m

作動周期(%)	ON時間		50%	25%	10%	
	ON時間+OFF時間					
最大ON時間(秒)	ON時間		10	3	1	
20℃における電力(W)			8	16	40	
20℃におけるアンペアターン			382	540	854	
20℃における最小総トルク(N-m) (始動時)	回転角度 30°(右回転)			0.006	0.016	0.036
				(0.010)	(0.020)	(0.040)
コイルNo.	20℃における抵抗 (Ω)±10%	コイル巻数	電圧(VDC)			
6V	2.3	210	4.2	6	9.5	
12V	9	420	8.5	12	19	
24V	36	800	17	24	38	
48V	144	1600	34	48	76	

- 注) 1. 本コイルデータは標準放熱板付の値を示します。
 2. コイルNo.の電圧は、作動周期25%時の電圧を示します。
 3. 最小総トルクの()内は復帰スプリング無しの場合を示します。
 4. ご注文に際してはコイルNo.及び付属品をご指定ください。
 尚、銘板表示はこの指定形式とは異なりますのでご注意ください。

外形寸法図



ご使用上の注意

- 当社ソレノイドは一般電子機器(事務機器・通信機器・計測機器・家電製品等)に使用されることを意図しています。誤動作や事故が直接人体や生命を脅かす恐れのある医療機器、航空宇宙機、列車、原子力等の制御機器には使用しないでください。
- 一般電子機器以外にご使用になる場合は当社までご相談ください。
- 本資料に掲載されている当社ソレノイドは、輸出貿易管理令別表第1の1項から15の項の特掲品目とは関係なく、リスト規制に対しては対象外です。ただし、輸出貿易管理令別表第1の16の項の特掲品目にあたり、キャッチオール規制に対しては対象品となりますので、当社ソレノイドを採用されるシステムが、外国為替及び輸出貿易管理令で規制される貨物または技術に該当する場合、それを輸出するときには同法に基づく輸出許可が必要となることがあります。
- 本書記載の製品をご使用の際は必ず取扱説明書等をお読みのうえご使用ください。
- ソレノイドについての一般的なことは、別カタログ(CAT. No. X148)に記載されていますのでお読みください。



新電元メカトロニクス株式会社

本社 〒357-0037 埼玉県飯能市稲荷町11番8号
 TEL. 0429-71-6212 FAX. 0429-71-6218
 大阪 TEL. 06-6271-5008 FAX. 06-6260-1222
 名古屋 TEL. 052-219-9711 FAX. 052-201-4780

※ このカタログの記載内容は製品改良などのため、お断りなしに変更することがありますので予めご了承ください。