

(주)신우솔텍 TEL : 02-584-5995

CAT. No. X-161-3



3ポジションソレノイド

3 Position Solenoid



 **SHINDENGEN**

本資料ご利用に際しての留意事項

1. 本資料に記載されている技術情報は、当社ソレノイドの仕様、特性図、外形寸法図、代表的な動作、ソレノイドの選定および取扱い上の注意事項などについて記載した資料です。
2. 本資料に記載されている参考回路図は、当社ソレノイドの性能を十分にご理解していただくためのものであり、出力特性、温度特性、その他諸特性の保証、公的機関の定める特性、安全性を保証するものではありません。
3. 本資料に記載されている当社ソレノイドは、一般的電子機器及び一般産業用のソレノイドです。お客様にて採用されるシステムの重要度に応じた安全性及び信頼性を確保できるようご配慮ください。ご不明な点については当社営業窓口にご照会ください。
4. 誤作動や事故が直接人体や生命を脅かす恐れのある極めて高い信頼性、安全性が要求される用途(原子力制御用、航空宇宙用、交通機器用、ライフサポート関連の医療機器用など)には、使用しないでください。ご不明な点については当社営業窓口にご照会ください。
5. 直接ソレノイドに手を触れないでください! 電源投入時には、可動部で指など挟まれることがあります。また、通電中及び停止直後は高温になっている部分があり、火傷の危険があります。
6. ソレノイドは、入力ラインにヒューズが内蔵されていません。ソレノイド故障時には発煙・発火の危険がありますので、入力ラインに必ずヒューズを挿入して使用してください。
7. 本資料に記載されている技術資料、当社参考回路図の使用に起因する損害または特許権その他の権利の侵害に関して、当社は一切その責任を負いません。
8. 本資料によって当社および第三者の知的財産権、その他の権利に対する保証または実施の許諾を行うものではありません。
9. 本資料に掲載されている当社ソレノイドは、輸出貿易管理令別表第1の1の項から15の項の特掲品目とは関係なく、リスト規制に対しては対象外です。ただし、輸出貿易管理令別表第1の16の項の特掲品目にあたり、キャッチオール規制に対しては対象品となりますので、当社ソレノイドを採用されるシステムが、外国為替および輸出貿易管理令で規制される貨物又は技術に該当する場合、それを輸出するときには同法に基づく輸出許可が必要となる場合があります。
10. 本資料に掲載されている当社ソレノイドの仕様、寸法などは特性向上のため予告無く変更する場合があります。ご注文の際は必要に応じ当社営業窓口にご連絡いただき、個別製品の最新仕様書をご参照ください。
11. 本資料の一部または全部を当社に無断で転載または複製することを堅くお断りします。

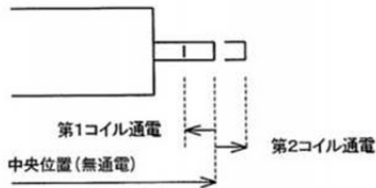
目次

製品の説明.....	04
C3PF-05.....	06
C3PF-07.....	07
C3PF-11.....	08
C3PT-07.....	09
C3PT-10.....	10
C3PT-12.....	11

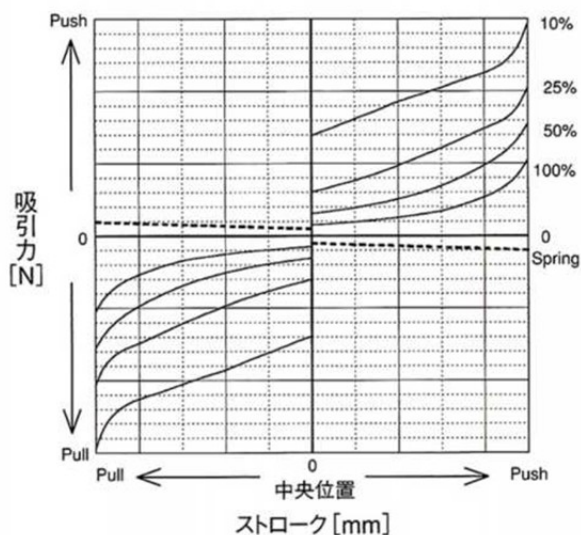
通常のソレノイドは、あらかじめ設定された動作ストロークの往復運動をするものであるのに対し、3ポジションソレノイドは、その中間点での静止を可能とし、安定点が3点得られるソレノイドです。

1. 動作原理

3ポジションソレノイドは固定磁極と可動磁極を持ち、これらにコイルで発生させた磁束を作用させることで吸着力が発生します。これらの機構部品を2組用意して作動方向に直列に接続しています。動作モードにより、2つあるコイルを選んで通電することで、3段階動作を行います。



本カタログに記載の3ポジションソレノイドは、無通電時に中央位置にて停止しています。プッシュ・プルそれぞれの方向に同一の作動ストロークを有しています。下図は吸引力とストロークの考え方を示したものです。中央位置がストローク0mmとなり、プッシュ・プルそれぞれの方向に吸引力が発生します。各製品ページに記載の「ストローク-吸引力グラフ」は、代表としてプッシュ側のみですが、プル側もほぼ同等の特性となります。なお、「ストローク-吸引力グラフ」に記載された吸引力は、①コイル温度20℃及び120℃、②スプリングなし時の値です。印加電圧が同じ場合、コイル温度が上がりますとソレノイド吸引力は低下します。吸引力低下を考慮の上、ソレノイドを選定下さい。



2. 3ポジションソレノイドの特長

2-1. 位置精度

通常のオン・オフソレノイドにおいては、励磁位置・復帰位置がストッパに突き当たる形で静止するために、停止位置は機械精度で決まり高い位置精度が得られます。3ポジションソレノイドでは、この二点に加えて中央位置での静止が可能ですが、ここにおいても機械的にストッパで位置決めされるために、励磁位置・復帰位置ともに同等な精度が期待できます。加えて、モータなどで必要であった位置検出による制御も不要となっています。

2-2. 小型化

同様な機構を一般型ソレノイド2台を用いて構成した場合には、外部にリンク機構などを追加設置する必要がありますが、3ポジションソレノイドを使用した場合、これらはまったく不要となり3ポジションソレノイドと制御対象を直結できます。また、モータ駆動方式に必要な減速機構、位置検出センサ、コントローラなどが不要となります。

2-3. 長ストローク

一般にソレノイドは作動ストロークを長くすることが原理的に難しいものですが、3ポジションソレノイドでは、全ストロークを二つの独立した磁極で構成しているため、それぞれのストロークを分担して駆動することで、比較的ストロークを長く設定できます。

2-4. 保持力

中央の原点への復帰は内蔵のスプリングで行われます。中央での保持力はこの復帰スプリングの与圧力で決まります。復帰スプリングは各方向、単独で内蔵していますが、中央位置は機械的にストッパの位置で定まり、各スプリングのバランスではないため、外力が加えられたときや、内蔵スプリングの定数変化が起きたとしても、位置が変化することはありません。

2-5. 制御

2つあるコイルを選んで通電することで、必要な位置が得られますので、モータ駆動方式に必要なドライバ回路や位置センサも不要です。

また、フェールセーフ上、作動中に電源の遮断が発生した場合には所定の位置に復帰することが求められる用途があります。このような場合、モータ駆動方式では対応が困難で、そのための特別な機構を組み込む必要が生じます。3ポジションソレノイドでは、コイル電流を遮断することにより必ず中央位置に復帰するため、システム構成に特別な配慮が不要となります。

(株)新우솔텍 TEL : 02-584-5995

3. スプリング特性について

下記に製品別のスプリング特性を示しますが、標準品はAタイプとなります。作動周期を短く使用する場合には、オプションとしてB、Cタイプの選択も可能です。その場合には吸引力の規

格値を考慮し選定して下さい。(スプリング力が吸引力を上まわりますと動作しません。)

製品名	ストローク [mm]	スプリング記号	スプリング力 [N] 参考値	
			消磁時	励磁時
C3PF-05	1	A	0.07	0.11
		B	0.20	0.26
		C	0.40	0.52
C3PF-07	2	A	0.20	0.30
		B	0.50	0.68
		C	1.00	1.38
C3PF-11	3	A	0.50	0.83
		B	1.00	1.45
		C	2.00	3.05
C3PT-07	2	A	0.25	0.43
		B	0.50	0.74
		C	1.00	1.46
C3PT-10	3.5	A	0.50	0.99
		B	1.00	1.77
		C	2.00	3.47
C3PT-12	5	A	1.00	1.95
		B	2.00	3.50
		C	4.00	7.10

4. 一般仕様

絶縁階級 E種(120℃)
 但し、リード線はA種(105℃)
 絶縁耐圧 AC1000V 50/60Hz 1分間(常温、常湿)
 絶縁抵抗 DC500V メガーにて 100MΩ以上(常温、常湿)
 期待寿命 20万回

5. ご注文に際して

3ポジションソレノイドをご注文なされる場合は製品名(タイプNo.)とスプリング記号をご指定ください。

タイプNo. スプリング記号
 [指定例] C3PF-0512 A

6. 銘板表示

銘板は下記のように表示しております。

●カタログ品

タイプNo. 製造ロット *1
 [表示例] C3PF0512A 0301

*1 製造年週(西暦の下2桁と週番)

●特殊品

カタログ記載と一部でも寸法が異なる場合全て特殊品として個々のパートNo.を表示しております。

パートNo. 製造ロット *1
 [表示例] M030001C 0308

*1 製造年週(西暦の下2桁と週番)

7. 終端ニュートラル型

本資料は中央ニュートラル型のカタログです。無通電時に終端に復帰する、終端ニュートラル型も製作が可能です。内容につきましては直接お問い合わせください。

8. その他

8-1. 廻り止めリング

C3PT-07タイプとC3PT-10タイプには、ソレノイド取り付け時の廻り止めリングが添付されております。

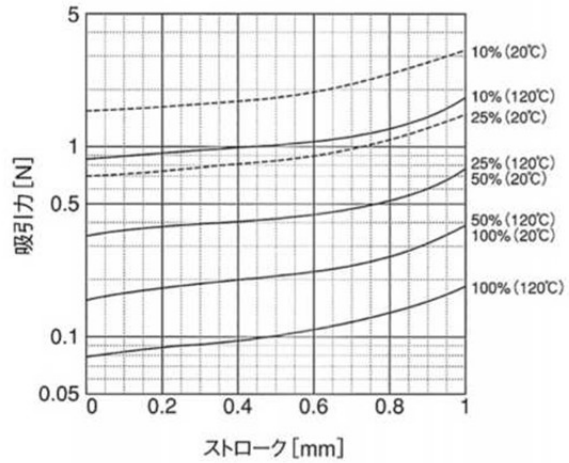
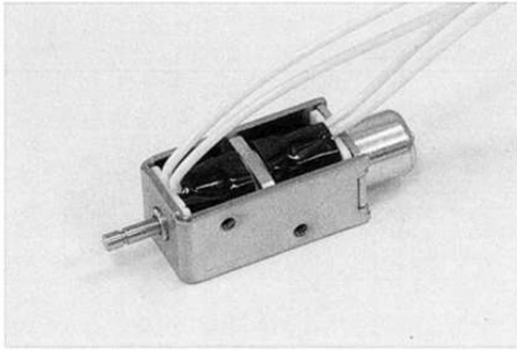
8-2. 一般的事項について

ソレノイドについての一般的なことは、別カタログ(CAT No. X148)に記載されておりますのでお読みください。

◆構造特許出願済

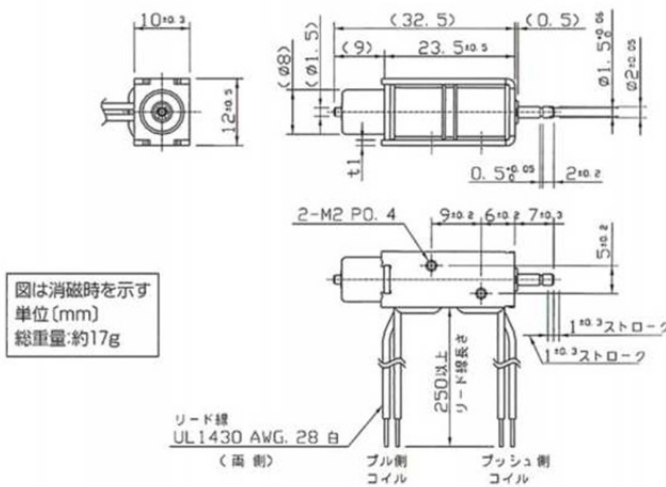
C3PF-05

3ポジションソレノイ



ストローク-吸引力

※消磁時をストローク0mmとする
プッシュ側のみの表示
スプリング無し時の吸引力



図は消磁時を示す
単位(mm)
総重量:約17g

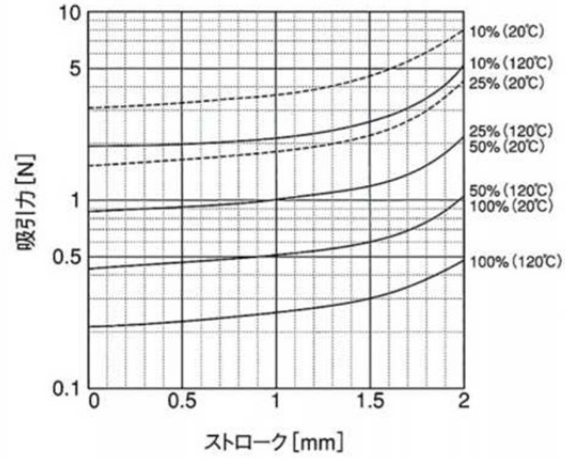
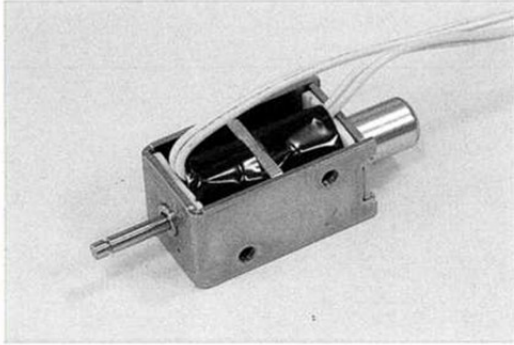
コイルデータ

放熱板なし

	作動周期 = $\frac{\text{ON時間}}{\text{ON時間} + \text{OFF時間}} \times 100 [\%]$		100%	50%	25%	10%
			連続	間欠		
	最大ON時間 [秒]		∞	20	5	1
	20°Cにおける電力 [W]		1.6	3.2	6.4	16
20°Cにおけるアンペアターン		130	184	260	411	
タイプNo.	20°Cにおける抵抗 [Ω] ±10%	コイル巻数	電圧 (V _{DC})			
C3PF-0503	6	280	3	4.2	6	9.5
C3PF-0506	24	530	6	8.5	12	19
C3PF-0512	90	1020	12	17	24	38
C3PF-0524	360	1900	24	34	48	76
応答時間 (ms) [コイル温度20°C時、スプリングはAタイプ、参考値]			13	9.0	7.0	5.0

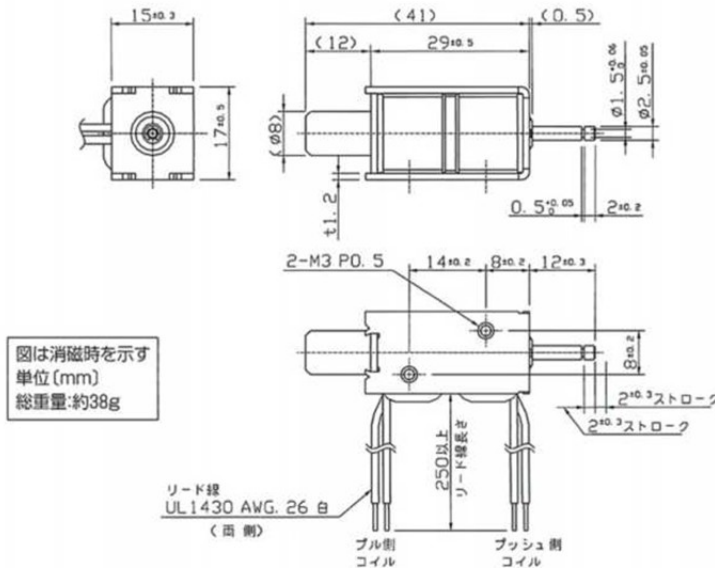
C3PF-07

3ポジションソレノイド



ストローク-吸引力

※消磁時をストローク0mmとする
プッシュ側のみ表示
スプリング無し時の吸引力



図は消磁時を示す
単位(mm)
総重量:約38g

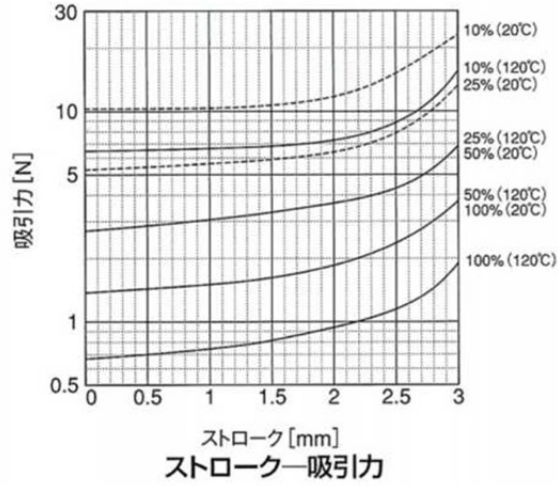
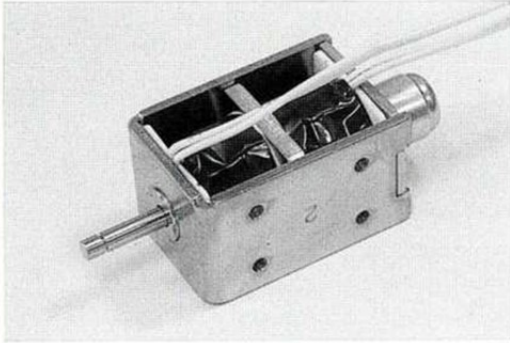
コイルデータ

放熱板なし

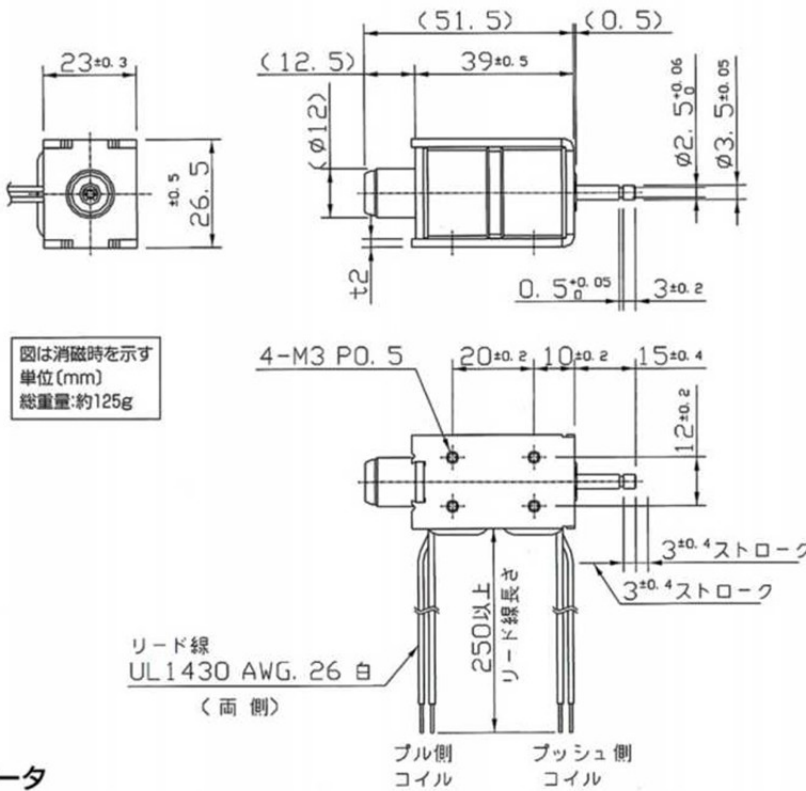
	動作周期= $\frac{\text{ON時間}}{\text{ON時間}+\text{OFF時間}} \times 100[\%]$	コイル巻数	電圧(V _{DC})			
			100% 連続	50% 間欠	25% 間欠	10% 間欠
最大ON時間[秒]			∞	20	5	1
20°Cにおける電力[W]			2.4	4.8	9.6	24
20°Cにおけるアンペアターン			220	311	440	696
タイプNo.	20°Cにおける抵抗[Ω]±10%		電圧(V _{DC})			
C3PF-0703	4	300	3	4.2	6	9.5
C3PF-0706	16	600	6	8.5	12	19
C3PF-0712	60	1120	12	17	24	38
C3PF-0724	240	2200	24	34	48	76
応答時間(mS) [コイル温度20°C時、スプリングはAタイプ、参考値]			16	10	6.5	4.8

C3PF-11

3ポジションソレノイド



※消磁時をストローク0mmとする
プッシュ側のみ表示
スプリング無し時の吸引力

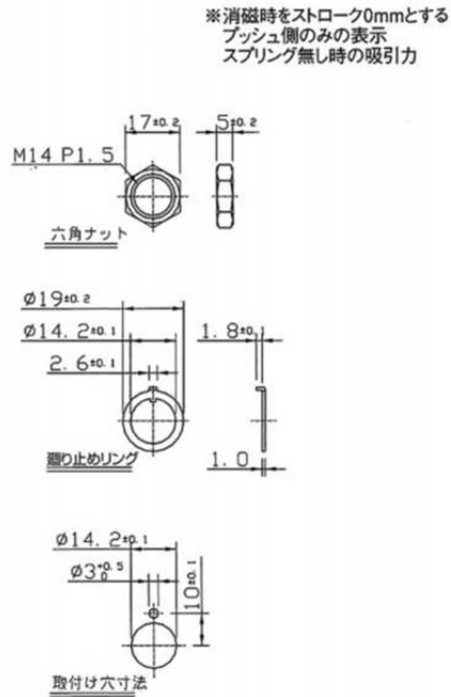
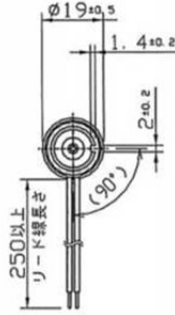
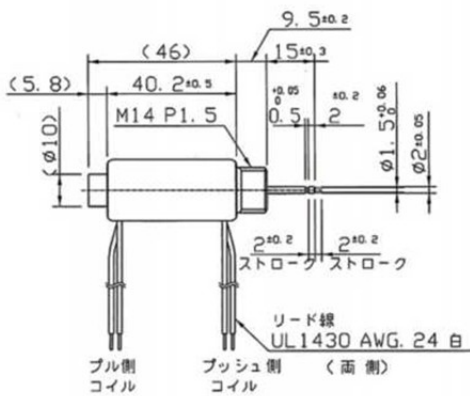
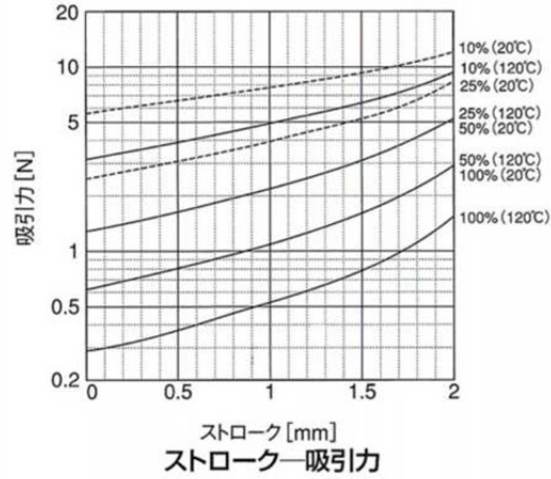
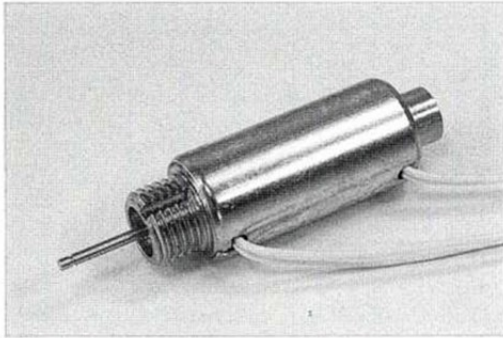


コイルデータ

タイプNo.	20°Cにおける抵抗 [Ω] ±10%	コイル巻数	電 圧 (V _{DC})			
			放熱板なし			
			100%	50%	25%	10%
			連続	間 欠		
C3PF-1103	2.5	300	3	4.2	6	9.5
C3PF-1106	10	590	6	8.5	12	19
C3PF-1112	38	1160	12	17	24	38
C3PF-1124	150	2200	24	34	48	76
応答時間 (ms) [コイル温度20°C時、スプリングはAタイプ、参考値]			27	16	11	8.0

C3PT-07

3ポジションソレノイド



図は消磁時を示す
単位(mm)
総重量:約75g

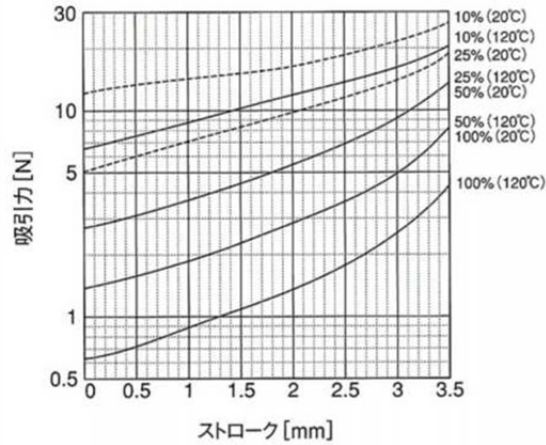
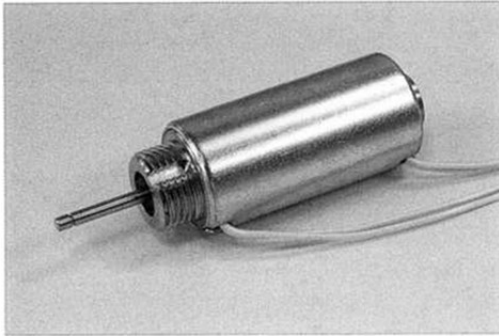
コイルデータ

放熱板なし

	ON時間 ON時間+OFF時間 ×100[%]	コイル巻数	電圧(V _{DC})			
			100% 連続	50% 間欠	25%	10%
最大ON時間[秒]			∞	20	5	1
20℃における電力[W]			2.6	5.2	10.4	26
20℃におけるアンペアターン			260	368	520	822
タイプNo.	20℃における抵抗[Ω]±10%		電圧(V _{DC})			
C3PT-0703	3.5	320	3	4.2	6	9.5
C3PT-0706	14	620	6	8.5	12	19
C3PT-0712	55	1200	12	17	24	38
C3PT-0724	220	2350	24	34	48	76
応答時間(mS) [コイル温度20℃時、スプリングはAタイプ、参考値]			13	9.0	7.0	5.0

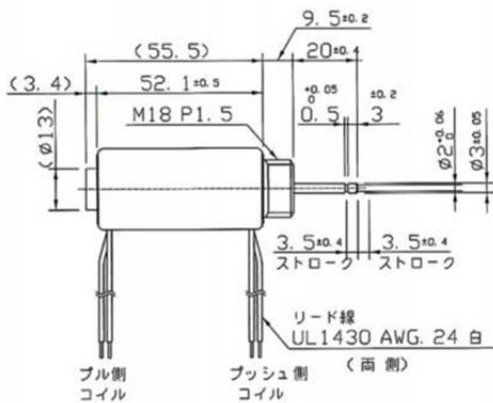
C3PT-10

3ポジションソレノイド

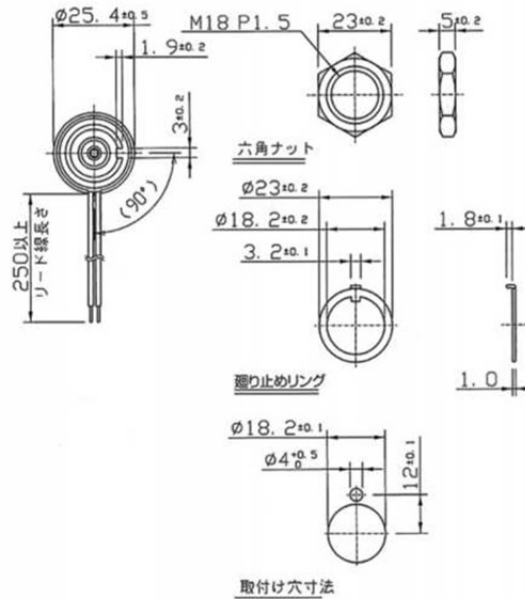


ストローク-吸引力

※消磁時をストローク0mmとする
プッシュ側のみの表示
スプリング無し時の吸引力



図は消磁時を示す
単位(mm)
総重量:約160g



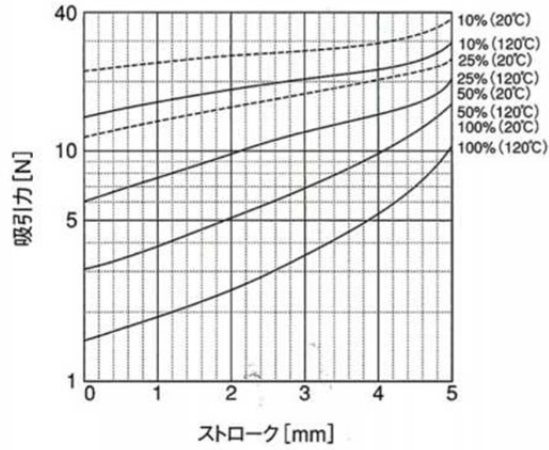
コイルデータ

放熱板なし

	$\text{作動周期} = \frac{\text{ON時間}}{\text{ON時間} + \text{OFF時間}} \times 100 [\%]$	コイル巻数	100%	50%	25%	10%	
			連続	間欠			
			最大ON時間[秒]	∞	40	10	2
			20°Cにおける電力[W]	4	8	16	40
	20°Cにおけるアンペアターン		400	566	800	1265	
タイプNo.	20°Cにおける抵抗[Ω]±10%		電圧(V _{DC})				
C3PT-1003	2.3	310	3	4.2	6	9.5	
C3PT-1006	9	600	6	8.5	12	19	
C3PT-1012	35	1180	12	17	24	38	
C3PT-1024	140	2300	24	34	48	76	
応答時間(mS) [コイル温度20°C時、スプリングはAタイプ、参考値]			20	14	10	7.5	

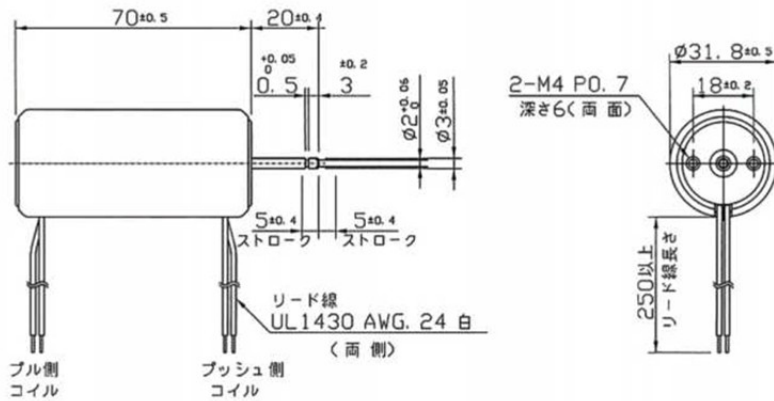
C3PT-12

3ポジションソレノイド



ストローク—吸引力

※消磁時をストローク0mmとする
プッシュ側のみの表示
スプリング無し時の吸引力



図は消磁時を示す
単位 (mm)
総重量:約310g

コイルデータ

放熱板なし

	作動周期 = $\frac{\text{ON時間}}{\text{ON時間} + \text{OFF時間}} \times 100[\%]$	100% 50% 25% 10%				
		連続	間欠			
最大ON時間 [秒]		∞	40	10	2	
20°Cにおける電力 [W]		6	12	24	60	
20°Cにおけるアンペアターン		660	933	1320	2087	
タイプNo.	20°Cにおける抵抗 [Ω] ±10%	コイル巻数	電圧 (V _{DC})			
C3PT-1203	1.6	350	3	4.2	6	9.5
C3PT-1206	6	680	6	8.5	12	19
C3PT-1212	24	1330	12	17	24	38
C3PT-1224	95	2640	24	34	48	76
応答時間 (mS) [コイル温度20°C時、スプリングはAタイプ、参考値]			26	18	13	10